



РЕПУБЛИКА СРБИЈА – ГРАД БЕОГРАД
ГРАДСКА ОПШТИНА ВРАЧАР
Комисија за јавну набавку
Број: 404/2-121/2019
Датум: 4.12.2019. године
Београд, Његошева 77

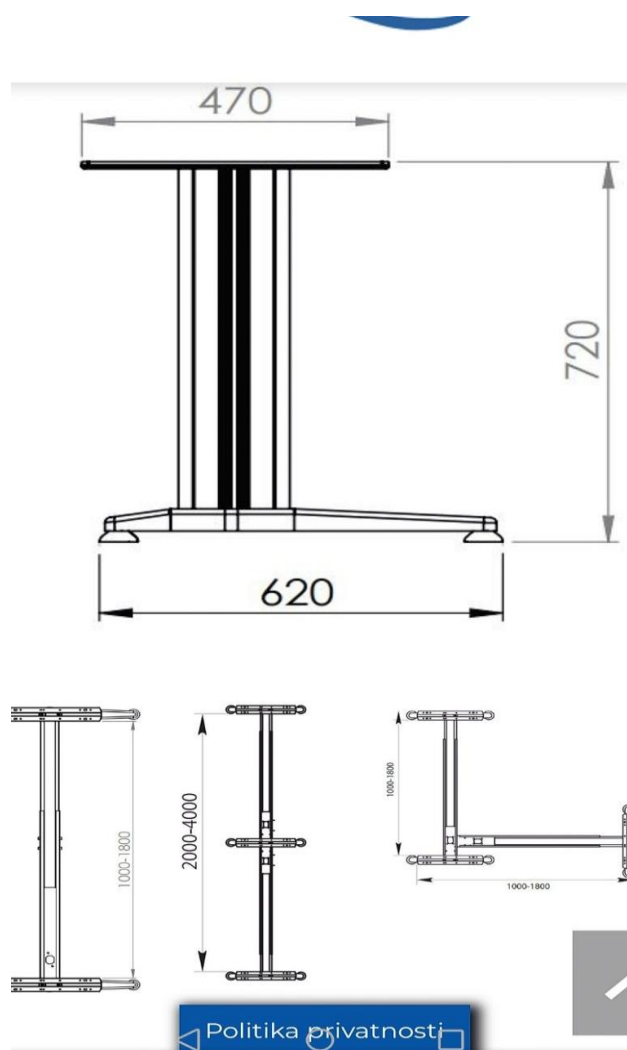
Предмет: Одговор на питање потенцијалног понуђача у вези са поступком јавне набавке мале вредности куповине канцеларијског намештаја (интерни број ЈН: 404/2-121/2019).

Питање 1:

Молимо вас за детаљнији опис (облик и пресек) као и за слике или скице металних ногу код свих столова (позиције 1,5,8,9,10,12). У конкурсној спецификацији није јасно на шта се тачно мисли, па вас молимо за додатно појашњење слике или скице како бисмо прецизно дали нашу понуду.

Одговор 1:

На следећим сликама могуће је видети детаљније појашњење.





GOŠ SLIČNOG SADRŽAJA

